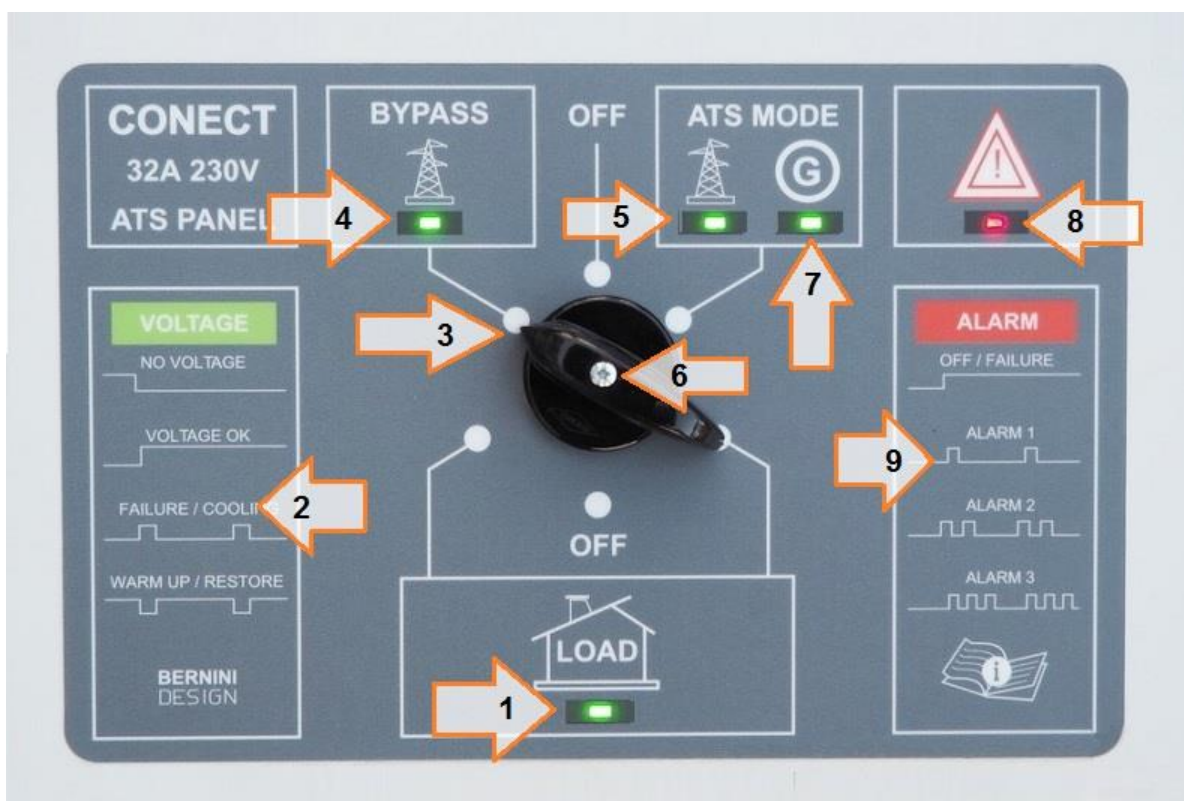


## QUADRO ATS CONECT

MANUALE USO ED INSTALLAZIONE VERSIONE 16-03-2022



### 1.0 DESCRIZIONE

[1] Luce verde di presenza tensione alla casa. Si accende con il commutatore in posizione BYPASS oppure in posizione ATS con presenza costante di tensione rete o generatore.

[2] Pannello che codifica i lampeggi delle segnalazioni. Acceso in modo permanente indica una presenza costante. Un lampeggio povero di luce indica una mancanza di tensione. Un lampeggio consistente indica una fase di transizione: si sta per attivare la alimentazione da rete oppure da generatore.

[3] Indice del selettore di funzioni. La manopola ha solo 3 scatti. Per togliere il coperchio è necessario allentare la vite di fissaggio [6].

[4] Indicatore verde di presenza tensione rete: acceso in modo stabile con rete presente. Inizia a lampeggiare debolmente per indicare una situazione di instabilità. Se il commutatore è in posizione BYPASS, questa instabilità di rete potrebbe causare danni all'impianto elettrico. Per questo motivo la posizione normale del selettore dovrebbe essere sempre su ATS.

[5] Indicatore verde di presenza tensione di rete. Il funzionamento è simile a quanto scritto sopra. In posizione ATS, il quadro scollega la casa e se la anomalia persiste, attiva il gruppo elettrogeno.

[6] Vite fissaggio manopola. Occorre allentarla se si intende aprire il coperchio del quadro.

[7] Indicatore verde di presenza tensione generatore. Risulta acceso quando il generatore è stabile. Lampeggia debolmente quando scadono le prestazioni del generatore. Lampeggia in modo consistente durante la fase di riscaldamento e stabilizzazione del generatore.

[8] Indicatore rosso di presenza allarme; vedi sezione 4.0

[9] Pannello sinottico di decodifica degli allarmi; vedi sezione 4.0

## DESCRIZIONE ED INSTALLAZIONE

Il quadro ATS CONECT collega un gruppo elettrogeno al vostro impianto di casa. Consente una corrente continuativa di 25 Ampere alla tensione di 230V (equivalenti a 5kW continuativi). Il quadro deve essere interposto tra il contatore di energia elettrica e la casa (figura 1). Un elettricista qualificato deve collegare il quadro in modo corretto per evitare che il generatore ritorni energia elettrica alla rete. Il quadro permette l'uso di generatori portatili di almeno 2000W o di generatori stazionari dotati di avviamento elettrico fino a 5kW. Se il generatore ha una potenza superiore ai 5kW oppure il contatore eroga oltre i 5kW si consiglia di inserire magnetotermici da 25A. I connettori JH e JI permettono la connessione dei circuiti ausiliari (sezione 5.0). La installazione deve essere verticale a parete, altezza dal suolo minimo 150cm, in ambiente pulito ed asciutto. Non installare in luoghi umidi con odori malsani e muffe. Non installare nelle centrali termiche a gas. In fase di installazione è possibile modificare le impostazioni di funzionamento (vedi sezione 3.0 e figura 2).

### 2.0 LE PROTEZIONI ELETTRICHE

Il quadro CONECT scollega la casa se la frequenza scende sotto i 45Hz e la tensione scende sotto i 170V. Gli allarmi sono descritti nella sezione 4.0. Il quadro ha un fusibile interno da 32A che protegge il circuito ATS. Se brucia il fusibile contattare il nostro centro assistenza al numero 335 70 77 148. Potete continuare ad usare il quadro mettendo la manopola in posizione BYPASS. Per avere una indicazione chiara degli allarmi si consiglia un gruppo elettrogeno dotato di batteria.

### 3.0 FUNZIONAMENTO

Il quadro ha un commutatore con 3 posizioni individuate dalle scritte: BYPASS - OFF - ATS (vedi pagina 1).

In posizione BYPASS il commutatore collega direttamente l'impianto di casa alla rete. Il quadro ATS risulta quindi totalmente escluso. L'impianto elettrico ha direttamente la corrente fornita dal distributore di energia elettrica (luce verde BYPASS accesa). Se tutto è regolare si accende anche la luce LOAD. La luce rossa si accende per indicare la condizione non automatica del quadro.

In posizione OFF, il commutatore isola l'impianto elettrico dalla rete e dal generatore. Questo modo può essere utilizzato per cancellare gli allarmi lampeggianti. La luce verde LOAD si spegne. Si accende la luce rossa di allarme,

### ATTENZIONE

**IN CASO DI LAVORI DI MANUTENZIONE ALL'IMPIANTO ELETTRICO, OCCORRE TOGLIERE LA RETE PUBBLICA (DAL CONTATORE) E TOGLIERE IL CAVO DAL GRUPPO ELETTROGENO. NON RISULTA SUFFICIENTE METTERE IL COMMUTATORE IN OFF**

In posizione ATS, con brevi interruzioni di corrente, il quadro toglie corrente alla casa. La luce verde ATS indica lo stato della rete. La luce LOAD indica la presenza della tensione alla casa. Dopo uno sbalzo di tensione, la corrente viene riattivata dopo un tempo programmato di 5-15-30 secondi oppure 1-2-3 minuti (selettore T3 figura 2). Se la mancanza di corrente persiste oltre 5-15-30 secondi oppure 1-2-3 minuti (selettore T2 di figura 2), il quadro ATS comanda il gruppo elettrogeno. Dopo un tempo di stabilizzazione di 5-15-30 secondi /1-2-3 minuti (selettore T1 di figura 2) il quadro ATS collega la casa al gruppo elettrogeno. Se avete un generatore a funicella, dovete avviarlo manualmente. Il quadro inizia a contare i tempi da quando la tensione e la frequenza erogati del generatore sono stabili. Quando la rete è stabile per un tempo di 5-15-30 sec./1-2-3 minuti (selettore T3 di figura 2), il quadro ricollega la rete e ferma il gruppo elettrogeno dopo un ritardo di 5-15-30 sec/1-2-3 minuti (selettore T1 di figura 2).

#### 4.0 ALLARMI

**NOTA: IL QUADRO ATS CONECT MEMORIZZA GLI ALLARMI SOLO SE SI COLLEGA UN GENERATORE DOTATO DI BATTERIA. SE SI COLLEGA UN GENERATORE A FUNICELLA, SENZA BATTERIA, IL QUADRO GESTISCE COMUNQUE GLI ALLARMI MA, IN ASSENZA DI CORRENTE DAL GENERATORE E DALLA RETE, NON PUO' MANTENERE ACCESE LA LUCE DI ALLARME.**

**LED ROSSO SEMPRE ACCESO:** il commutatore è in posizione BYPASS oppure OFF. Per eliminare l'allarme mettere il commutatore in modo ATS.

**LED ROSSO UN LAMPEGGIO CONTINUO:** tensione o frequenza del generatore irregolari (sotto i 170V, sopra i 260V sotto i 45Hz, sopra i 56Hz). Altra condizione potrebbe essere il corto circuito istantaneo. Verificare che non sia scattato l'interruttore di protezione sul generatore. Per eliminare l'allarme posizionare il commutatore in OFF per alcuni secondi; rimettere poi in modo ATS. Riavviare il generatore se si era fermato oppure ripristinare il suo interruttore di protezione.

**LED ROSSO DUE LAMPEGGI CONTINUI:** tensione della batteria inferiore a 11,8V per almeno 2 minuti. Questo allarme si attiva solo se avete collegato la batteria del generatore.

**LED ROSSO TRE LAMPEGGI CONTINUI:** carico eccessivo collegato al quadro oppure guasto interno del sistema ATS. Potrebbe essere bruciato il fusibile interno da 32A. Provare a mettere in modo OFF per alcuni secondi. Se il guasto si ripete, il quadro deve essere inviato al servizio assistenza. Usate la posizione BYPASS per avere la corrente in casa.

**LED ROSSO QUATTRO LAMPEGGI CONTINUI:** il generatore non si è avviato entro i 5 minuti richiesti dal quadro ATS. Per cancellare l'allarme posizionare il commutatore in OFF oppure ritentare l'avviamento del generatore. L'allarme si cancella automaticamente.

#### 5.0 COLLEGAMENTI AL GENERATORE E COMANDI ESTERNI

Ingresso remote OFF (JI1-2): mette il quadro in blocco anche se si trova in modo ATS

Ingresso remote START (JI3-4): telecomanda l'avviamento del generatore anche se non richiesto da ATS

Ingresso RETE SIMULATA (JI5-6): inibisce l'avviamento del generatore anche se richiesto da ATS

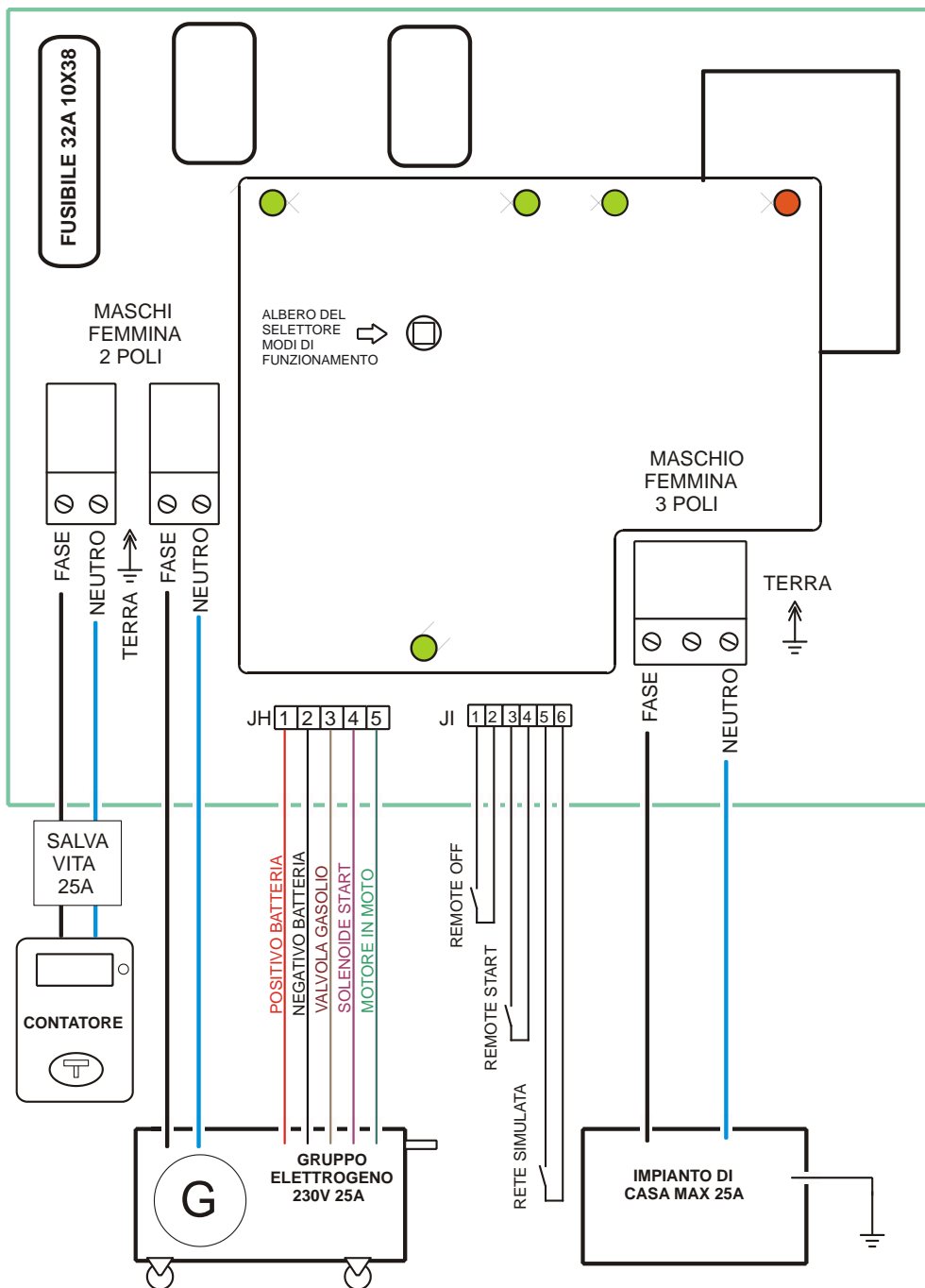
Uscita rele' 1Amp. max JH3: comanda la valvola gasolio oppure l'avviamento del generatore

Uscita rele' 1Amp max JH4: comanda il motorino di avviamento

Ingresso 30V max JH5: porta il segnale di motore in moto al quadro ATS

## FIGURA 1 COLLEGAMENTI e NOTE DI SICUREZZA

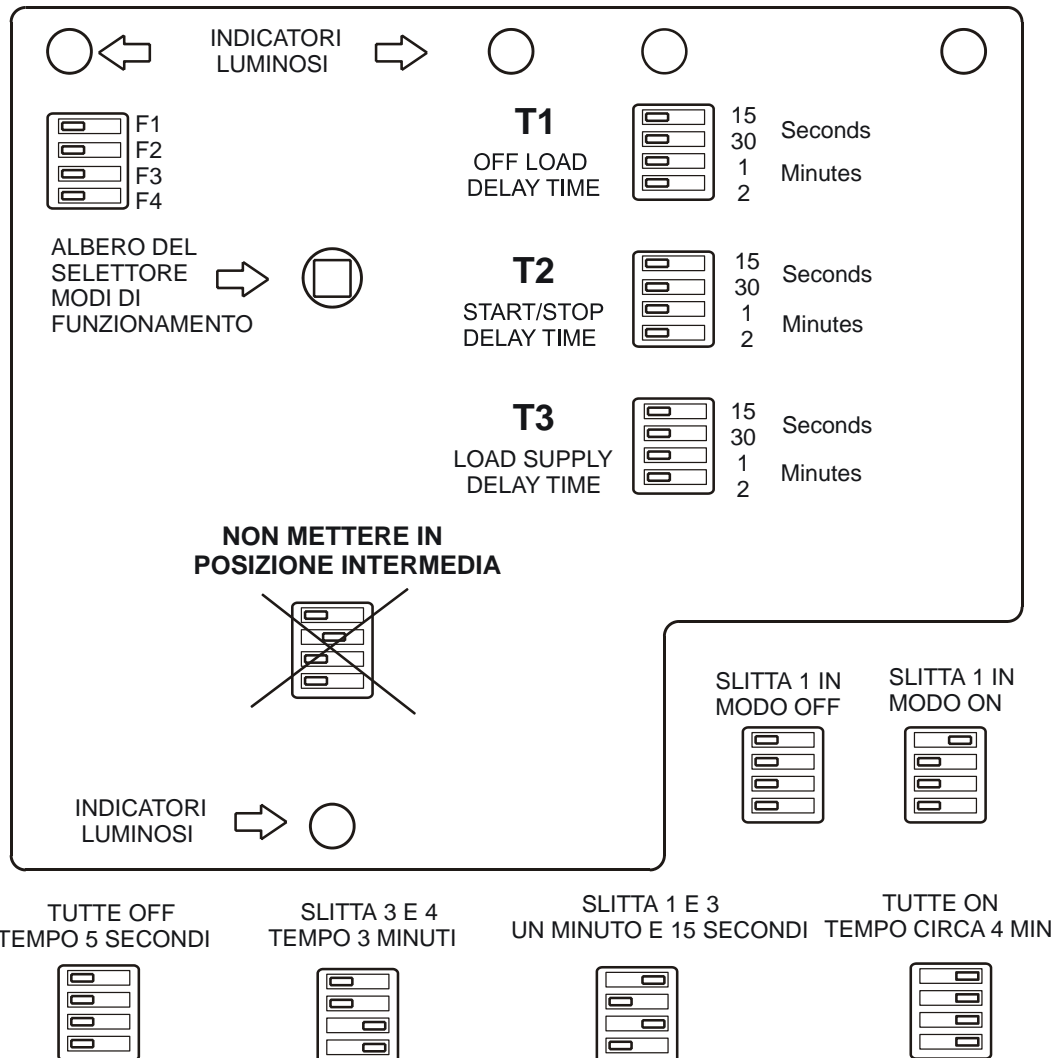
Prima di accedere alle parti interne mettere la manopola in posizione OFF. Togliere la tensione di rete e scollegare il cavo a spina dal gruppo elettrogeno. Rimuovere l'eventuale connettore a vite o baionetta del comando del generatore. Togliere la vite che fissa la manopola. Togliere i quattro vitoni che fissano il coperchio del quadro. Riporre il coperchio in luogo pulito ed asciutto. Non perdere la vite di fissaggio della manopola. Dopo avere accuratamente stretto le viti dei morsetti collegati ai cavi elettrici, premere a fondo i connettori nella propria sede.



Ad operazioni ultimate, rimettere il coperchio avendo cura di incastrare esattamente la guarnizione. Stringere leggermente i vitoni. Riposizionare la manopola e fissarla con la propria vitina. Collegate la rete. Collegate il generatore. Per i dettagli relativi alla connessione del gruppo elettrogeno in vostro possesso contattare il nostro ufficio tecnico via mail a: [bernini@bernini-design.com](mailto:bernini@bernini-design.com) oppure il servizio assistenza al numero 335 70 77 148.

## FIGURA 2 IMPOSTAZIONE TEMPI E RITARDI

Per azionare la slitta dei selettori (o microinterruttori) usare la punta dell'unghia oppure la testina di un pennarello o in alternativa uno stuzzicadenti. Evitare l'uso di cacciaviti o metalli appuntiti. Scegliere la posizione totalmente a destra (attiva) o sinistra (non attiva). Non lasciare il tastino in posizione intermedia. Per ogni selettore, il processore analizza i contatti attivati ed eventualmente esegue la somma aritmetica dei tempi. Vedi esempi nella figura sottostante.



### 5.0 STORICO DELLE REVISIONI

03 Novembre 2021 Prima edizione. 08 Febbraio riconfigurati gli allarmi.

15 Marzo 2022: aggiornate le normative CEI, introdotti i requisiti per la installazione nelle caratteristiche generali

## **6.0 CARATTERISCTICHE GENERALI**

<b>CARATTERISTICA</b>	<b>DESCRIZIONE</b>
Dimensioni massime / grado di protezione	320mmx250mmx140mm esclusi passacavi / IP56
Dima foratura parete	250mm (base) 170mm (altezza) 4 fori di fissaggio
Peso	3Kg
Relè di comando gruppo elettrogeno	Uscita positiva alla tensione batteria MAX 1A
Ingressi di comando comando gruppo elettrogeno	Contatti puliti da interruttori o rele, tensione massima a circuito aperto 13V corrente massima a circuito chiuso 10mA
Corrente massima esercizio continuo	25A a 230V
Corrente massima magnetotermici esterni di protezione	25A a 230V
Portata corrente commutatore di funzione BYPASS-OFF-ATS	32A AC1
Portata corrente teleruttore ATS rete e generatore	25A AC1 fusibile di protezione 32A 10X38
Carica batterie 12V	12.8V 0,5A
Tensione nominale rete	230V (210V-240V)
Tensione nominale generatore	230V (210V-240V)
Campo di frequenza ammesso	45Hz - 56Hz
Sensibilità alle interruzioni di rete	500ms
Temporizzatore ripristino transienti di rete	T3 5-15-30-45 sec, 1-2-3 min
Temporizzatore mancanza e rientro rete	T2 5-15-30-45 sec, 1-2-3 min
Temporizzatore riscaldamento e raffreddamento del motore	T1 5-15-30-45 sec, 1-2-3 min
Sezione massima ammessa sui connettori rete e generatore	10 mmq
Conformità alle normative	EN61349X, 214/35/UE, CEI121-5, 2014/30/UE
Temperatura funzionamento ed umidità relativa senza condensazione	-10/+40 gradi Celsius / 85%
Certificazione	CE
Garanzia	10 anni